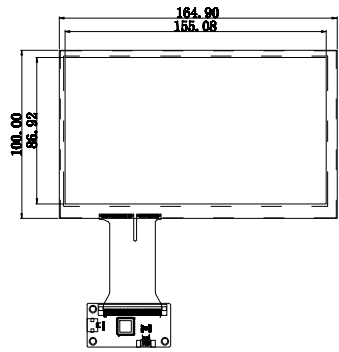
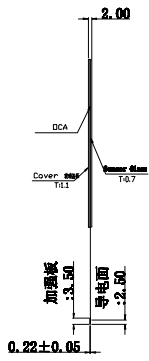


客户确认:

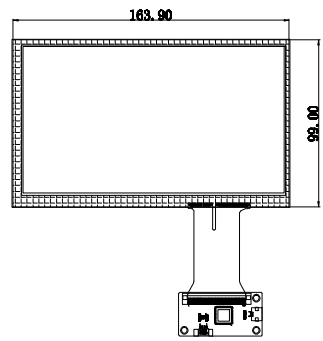
序号	更改记录	记录人	日期
A			
B			



正视图



侧视图



背视图

- 技术参数:
- 1. Cover: G-ITO GLASS+ Adhesive+FPC
  - ITO GLASS: 0.7mm
  - Cover: 玻璃: 1.1mm
  - Adhesive: 0.2mm
  - 引线: FPC (PITCH=0.25mm)
  - 总厚度: 2±0.1mm
  - SENSOR 工艺: 丝印
  - 2. 工作电压: USB 5V
  - 3. 透光率: >=87%
  - 4. 表面硬度: 3H
  - 5. 工作环境: -20℃~+70℃, <=90%RH
  - 6. 储存环境: -30℃~+80℃, <=90%RH
  - 7. 备注尺寸公差±0.2mm

配置型号: LC-07002H301内板款

1	ITO GLASS	LC-07002H
2	GLASS	1.1mm 07002H
3	驱动程序	DRIVER+TX+RX

深圳市名永科技有限公司		
DRAWN BY: 李 强 a 1	TITLE: PCB	VIEW: 1:1
DATE: 2011.11.11	CUSTOMER: XXX	SCALE: 1:1
DESIGNER: 李 强	VERSION: A	
Checked by: 李 强	DATE: 2011.11.11	

Autodesk 教育版产品制作

Autodesk 教育版产品制作