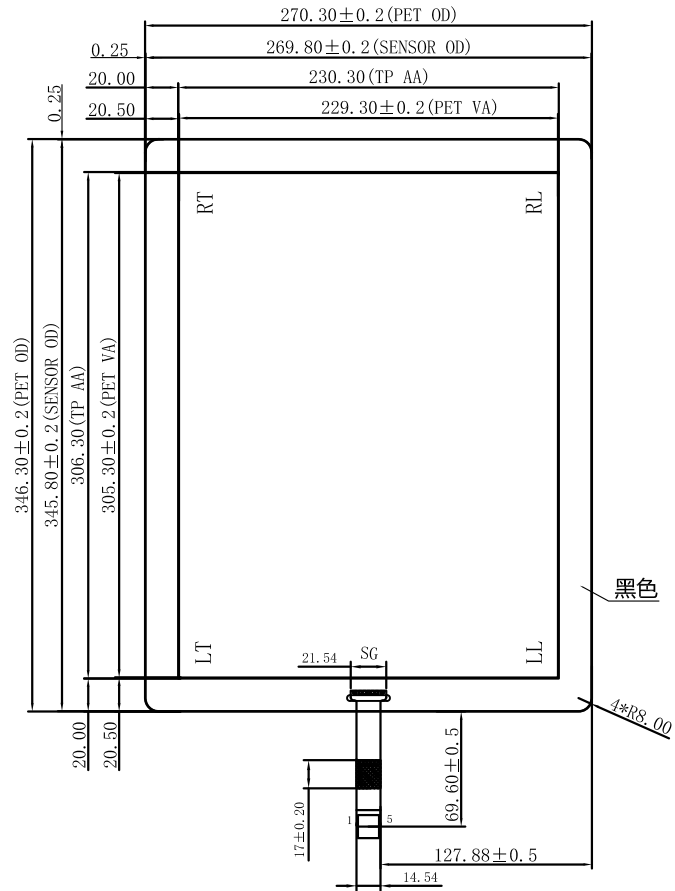
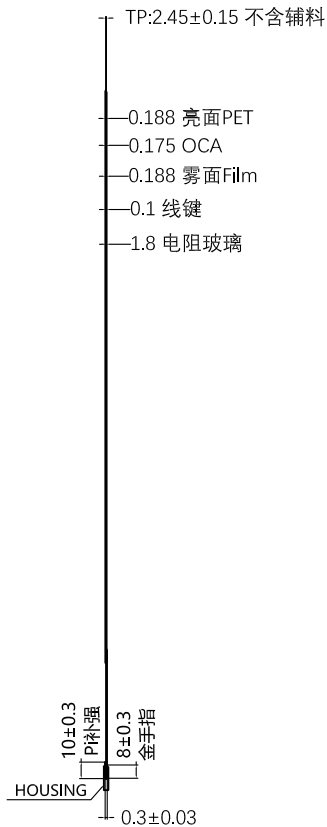


版本	说明	日期	姓名	审核
0	初版发行	22.11.18	LH	JACKY

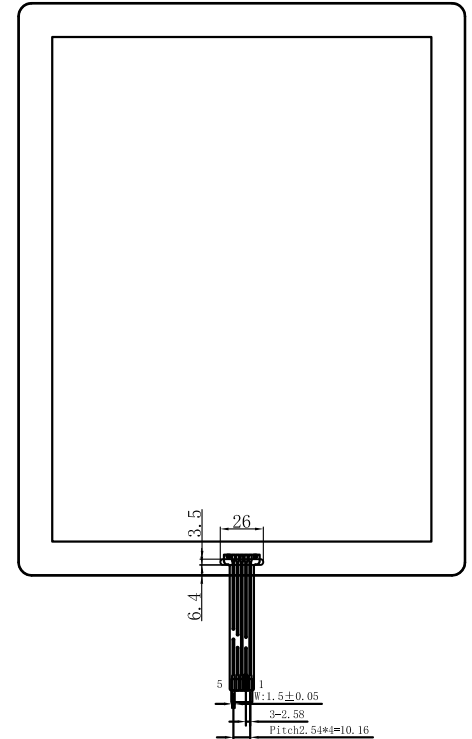
正视图



侧视图



背视图



FPC: 共用TSC0303V1

- 说明:
- 结构: PET+OCA+Film+Glass+Tail
 PET: 亮面防刮, T=0.188
 Film: 雾面防牛, T=0.188mm
 Glass: 普通玻璃, T=1.8mm
 Tail: FPC+HOUSING (pitch=2.54mm)
 - 电路等级: DC5V 1mA
 - 绝缘阻抗: $\geq 20M\Omega$ (25V DC)
 - 线性: $\leq 5.0\%$
 - 透光率: $\geq 72\%$
 - 操作压力: 60-120g
 - 打点寿命: $\geq 3,500,000$ 次
 - 笔划寿命: $\geq 500,000$ 次
 - 工作环境: $-10^{\circ}C \sim +60^{\circ}C$
 - 储存环境: $-20^{\circ}C \sim +70^{\circ}C$
 - 表面硬度: $\geq 3H$
 - 反应时间: $\leq 15ms$
 - 未注尺寸公差按 $\pm 0.20mm$

Pin NO.	Assignment
1	RT
2	RL
3	SG
4	LT
5	LL

图纸名称	15寸五线全平面电阻屏				
客户编号	LST15051-T				
制图		日期		SHEET	A 4
审核		日期		1 of 1	mm
			SCALE	1:1	Third ANGLE PROJECTION