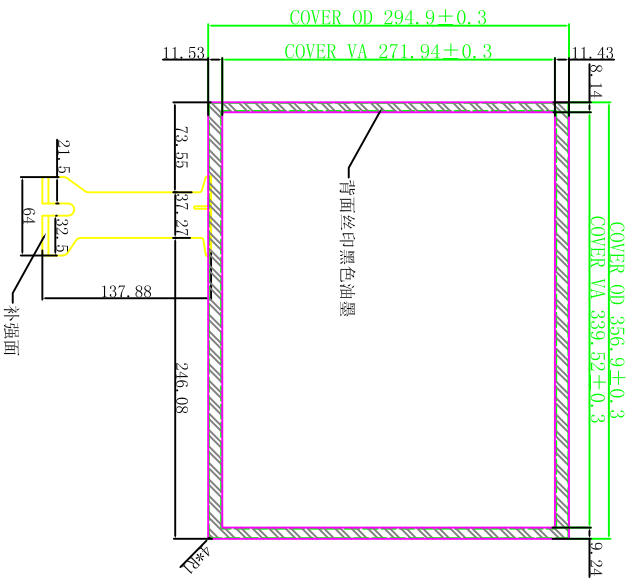


Rev.	Revision Record	制作	日期
A0	首次发行	Y	2021-12-08

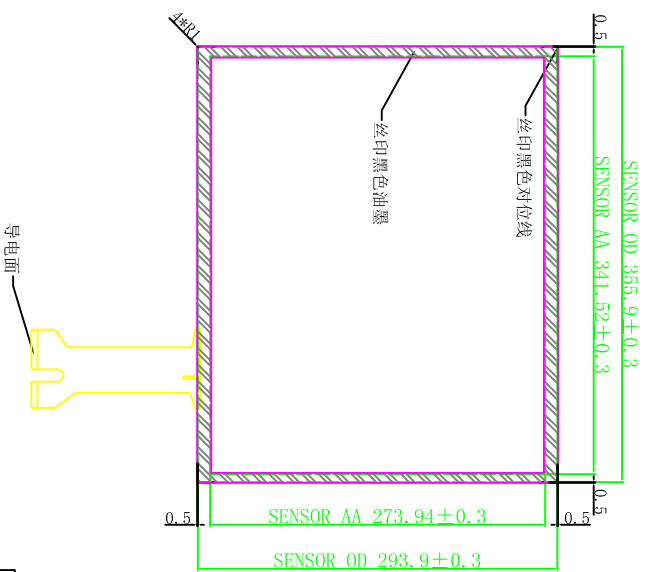
正视图



侧视图



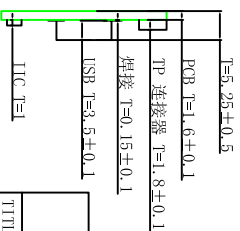
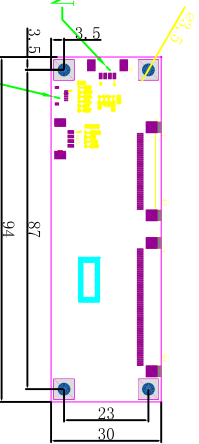
背视图



技术参数:

1. TP结构: G+C;
2. TP类型: COB; IC选用: WD8752
WD_8752_42*64 工作电压: 5V
3. 透光率: $\geq 85\%$
4. 表面硬度: 6H以上
5. 工作环境: $-20^{\circ}\text{C} \sim +70^{\circ}\text{C}$, $\leq 85\% \text{RH}$
6. 储存环境: $-20^{\circ}\text{C} \sim +70^{\circ}\text{C}$, $\leq 85\% \text{RH}$
7. 未注尺寸公差按 $\pm 0.3 \text{mm}$
8. 产品符合RoHS标准.

USB 1.25*4PIN
IIC 10PIN



J1 (USB通讯)		J2 (I2C通讯)	
PIN	定义	PIN	定义
1	VDD/5V	1	GND
2	D-	2	GND
3	D+	3	RST
4	GND	4	INT
		5	GND
		6	SCL
		7	SDA
		8	VDD
		9	GND
		10	GND

上海城普电子科技有限公司

TTITLE:	产品编号	CP-170008H-AAA
Design By:	Y	CustomerId:
Checked By:		Unit:
Approved By:		mm
Date:	2021.12.08	View:
		投影方式
		Scale:
		比例