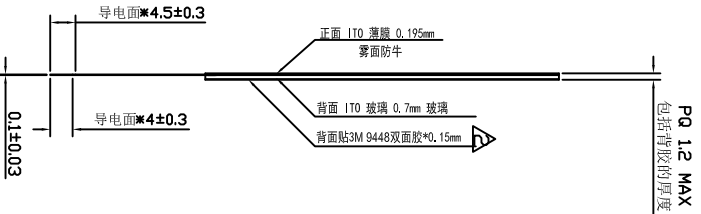
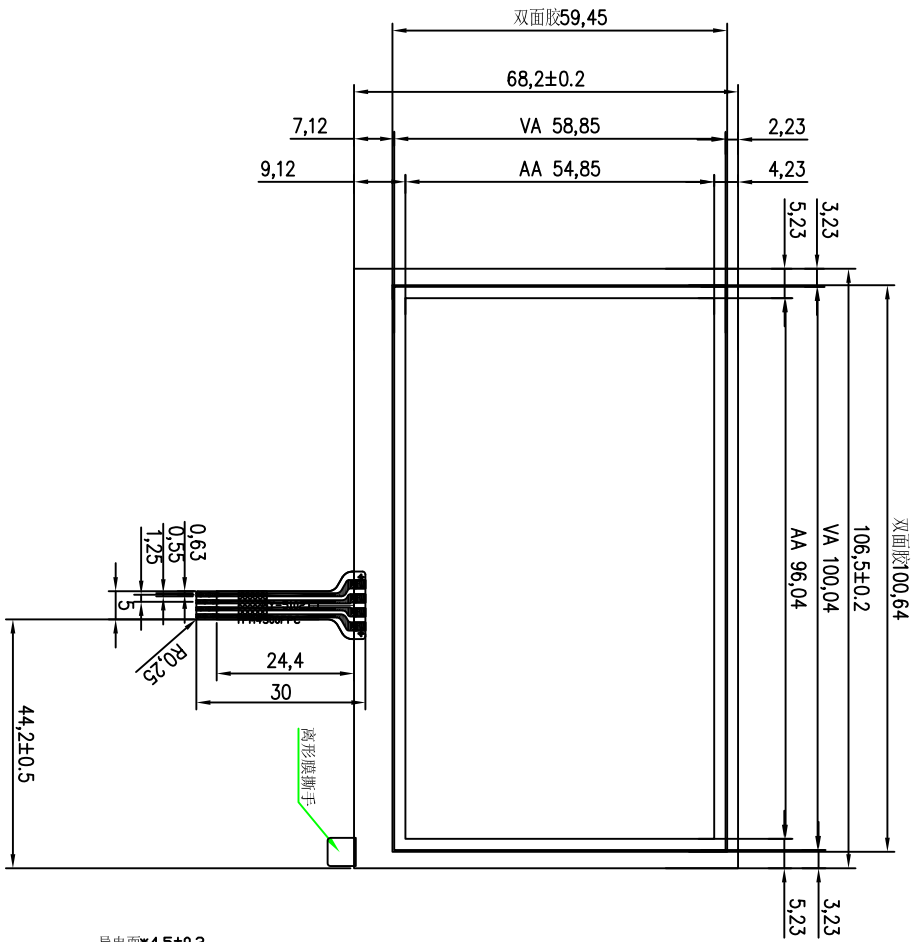
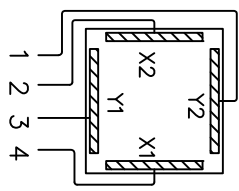


# 正面效果图



走线图:



规格	参数
上层物料	ITO FILM (3H) / 0.188MM
上层物料	ITO GLASS / 0.7MM
接口方式	FPC
回路阻值	方向 "X": 500 Ω ~ 920 Ω
	方向 "Y": 170 Ω ~ 350 Ω
线性	方向 "X": ≤ 1.5%
	方向 "Y": ≤ 1.5%
绝缘阻抗	20M Ω (DC 25V)
工作电压	DC 3V
响应时间	≤ 10msec
输入法	手写笔或手指
	手写笔: ≤ 80g
操作压力	手指: ≤ 80g
	手: ≤ 80g
表面硬度	≥ 3H
使用寿命	点击 1, 000, 000 次
透光率	≥ 80%
操作温度	-10 ~ 60 ° C
储存温度	-20 ~ 70 ° C

客户确认: \_\_\_\_\_

确认日期: \_\_\_\_\_

VIEW: 投影方式:	VERSION: 版本:	TITLE: 产品编号: CP-043A4B001	CUSTOMER ID: 客户编号:
DRAWING NUMBER: 图纸编号:	UNITS: 单位: mm	DRAWN BY: 绘图:	
DATE: 日期: 2012.06.22	SCALE: 比例: 1:1	Standard tolerance: ±0.20	